



UP370T (antienmascaramiento) Detector doble tecnología IR/US

Matchtec III

Con evaluación digital Matchtec II ® de las señales

- Cobertura de abanico, con ángulo "0", para instalaciones de alto riesgo.
- Proceso digital de señal, Matchtec II, para infrarrojos y ultrasonidos.
- Elevada protección contra todo tipo de perturbaciones externas.
- Doble sistema antienmascaramiento (IR y US) en tiempo real.
- Compensación real de temperatura.
- Fácil calibración.
- Cumple con el Grado 3 y la Clase ambiental II de EN 50131-2-4.

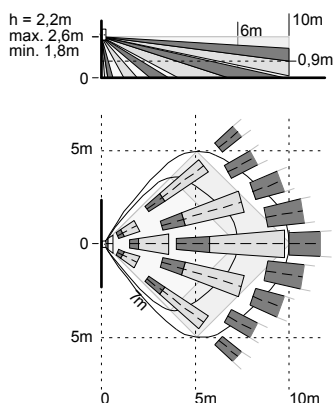
La elección más elaborada. Su atractivo diseño, excelente nivel de detección y elevado rechazo a todo tipo de influencia perturbadora, hacen del UP370T el detector aconsejable para instalaciones de alta seguridad y/o en ambientes difíciles en entornos industriales, militares, etc. donde sea necesaria la función antienmascaramiento.

La más alta eficiencia. Su proceso digital multicriterio de señal de última generación, Matchtec II, que coordina el funcionamiento de las tecnologías infrarroja y ultrasónica, asegura una eficaz y eficiente detección en cualquier circunstancia, con una ausencia total de problemas por falsas alarmas.

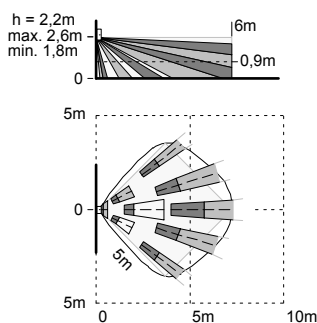
Funcionamiento fiable. Tanto el sensor como la electrónica y la tensión de alimentación están siendo constantemente autocomprobados. La supervisión antienmascaramiento está simultáneamente encomendada a ambas tecnologías y funciona en tiempo real.

Áreas de cobertura y dimensiones

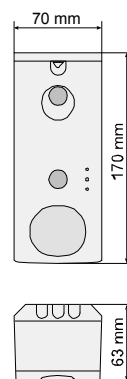
Cobertura de abanico (estándar)



Corto alcance con clip IRMC1 (opción)



Dimensiones



Datos técnicos

Tensión de alimentación (12 Vcc nominal)	8 a 16 Vcc
- Rizado máximo (0 a 100 Hz)	2 Vpp
- Supervisión del voltaje de alimentación	Alarma sí < 6,5 a 7,9 V
Consumo de corriente (a 12 Vcc)	
- Reposo / Alarma (con LED activado)	17 mA / 33 mA
Salida de alarma (Relé reed)	30 Vcc / 100 mA / Ri < 32 Ω
- Tiempo de apertura del relé	2 a 3 s
Salida enmascaramiento y fallo	30 Vcc / 100 mA / Ri < 45 Ω
Contacto tamper y antidespegue	30 Vcc / 50 mA
Entrada de control: Andado (Walk test)	Bajo < 1.5 V / Alto > 3.5 V
Evaluación de señal	Matchtec II; 4 ajustes
Velocidad de detección (abanico)	0,1 a 4 m/s
Antienmascaramiento	Distancia: 0 a 0,2 m
- Tiempo real activo doble (TRAD)	Ultrasonido e infrarrojo
- Evaluación en tiempo real	On / Off
Frecuencia ultrasonido (control por cuarzo)	25,6 KHz
Función ultrasónica con desarmado	On / Off
Temperatura de servicio / almacenamiento	- 20 a + 55 °C / - 20 a + 60 °C
Humedad relativa (EN60721)	< 95 %, sin condensación
Protección ambiental carcasa (EN60529, EN50102)	IP 41 / IK 02
Rechazo EMI (< 2 GHz) (EN 61000-4-3)	> 30 V/m
Clase ambiental VdS	II
Homologaciones, VdS clase C	No. G 199082

Referencias para pedidos

Tipo	Código	Denominación	Peso
UP370T	BPZ:5199990001	Detector DT IR/US antienmascaram.	220 g
IRMC1	BPZ:5209170001	Clip enmasc. corto alcance (10 uds.)	25 g
IRUM2	BPZ:5198760001	Soporte montaje en pared	50 g
IRUM3	BPZ:5198890001	Soporte montaje en techo	95 g
IRMF20	BPZ:5209200001	Hoja enmasc. zonas espejo (10 uds.)	40 g