

IS443 / IS444 / IS445

Barreras lineales de infrarrojo

Haz cuádruple, para empleo en exteriores

- Desde 50 m a 200 m de alcance.
- Haz cuádruple, sincronizado e inteligente, que asegura el alcance y la estabilidad en las condiciones ambientales más adversas.
- Control automático de ganancia (AGC).
- Selección de hasta 4 frecuencias de trabajo.

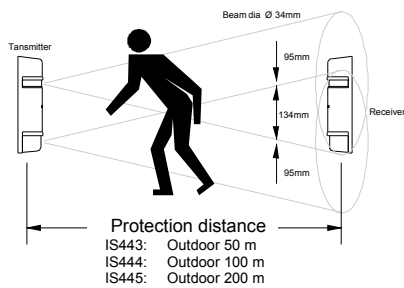
Altas prestaciones. El haz cuádruple inteligente actúa como una función AND, lo que garantiza que la barrera no será activada por hojas de árboles, pequeños animales, etc. La señal infrarroja transmitida es 10 veces mayor que la necesaria para obtener el alcance máximo especificado. El diseño de la carcasa asegura una perfecta operación ante la presencia de hielo o rocío.

Control automático de ganancia. La sensibilidad del receptor es automáticamente ajustada en función de las circunstancias ambientales. De este modo, se incrementará en caso de niebla, lluvia intensa, granizo o nieve.

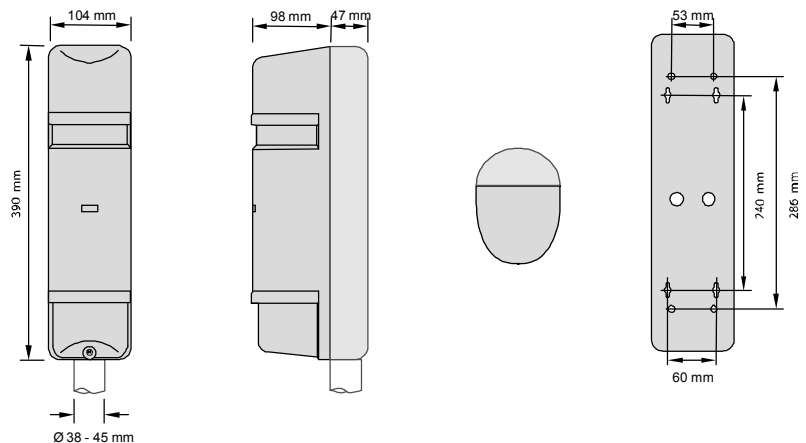
Elevada inmunidad ante las falsas alarmas. Un circuito especial de compensación de iluminación proporciona una excelente inmunidad frente a la radiación solar, luces de alumbrado de vehículos, lámparas fluorescentes o de mercurio, etc.

Alcance y dimensiones

Alcance



Dimensiones



Datos técnicos

Tipo	IS443	IS444	IS445
Sistema de detección	Interrupción simultánea de ambos haces		
Haces infrarrojos	Haces con doble modulación de impulsos		
Distancias cubiertas	Ext. < 50 m	Ext. < 100 m	Ext. < 200 m
Tiempo de respuesta	50 a 700 ms, ajustable (estándar: 50 ms)		
Alimentación	12 Vcc a 30 Vcc (sin polaridad)		
Consumo de corriente	95 mA	105 mA	120 mA
Salida de alarma			
- Relé (conmutador C, NC, NA)	30 Vcc/ 0,5 A		
- Tiempo de activación	Aprox. 1,5 seg.		
Salida ambiental			
- Contactos de relé	C/NA/NC, 30 Vcc, 1 A		
Salida de tamper			
- Contacto de carcasa NC	30 Vcc/ 0,1 A		
Funciones	Selección de frecuencia de modulación de los haces, indicador por tonos, módulo ambiental, indicación de memoria de alarma, AGC programable, jack para test		
Ajuste dirección de los haces	Horizontal: ± 90°, Vertical ± 10°		
Temperatura de servicio	- 35° C a + 66° C		
Montaje	Exteriores		
Protecc. carcasa (EN 60529, EN 50102)	IP64		

Referencias para pedidos

Tipo	Código	Denominación	Peso
IS443	BPZ:5299920001	Barrera lineal infrarroja de haz cuádruple (50 m)	2,5 Kg
IS444	BPZ:5299890001	Barrera lineal infrarroja de haz cuádruple (100 m)	2,5 Kg
IS445	BPZ:5299500001	Barrera lineal infrarroja de haz cuádruple (200 m)	2,5 Kg
BP-200F	BPZ:5386240001	Cubierta trasera para montaje en poste (2 Uds.)	
HTF-24	BPZ:5386110001	Calefactor (2 Uds./conjunto) 24 Vcc; 860 mA	