



IS433 / IS434 / IS435

Barreras lineales de infrarrojo

Haz doble, para uso en interiores y exteriores

- **Vigilancia perimetral con alcances entre 20 y 60 m en exteriores y entre 40 y 120 m en interiores.**
- **Doble haz, sincronizado e inteligente, que asegura el alcance y la estabilidad en las condiciones ambientales más adversas.**
- **Control automático de ganancia (AGC).**
- **Selección de 4 posibles frecuencias de operación.**

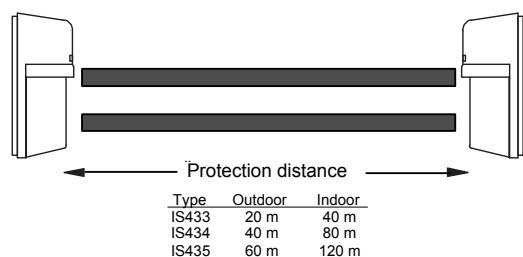
Altas prestaciones. El doble haz inteligente actúa como una función AND, lo que garantiza que la barrera no será activada por hojas de árboles, pequeños animales, etc. La señal infrarroja transmitida es 10 veces mayor que la necesaria para obtener el alcance máximo especificado. El diseño de la carcasa asegura una perfecta operación ante la presencia de hielo o rocío.

Control automático de ganancia. La sensibilidad del receptor es automáticamente ajustada en función de las circunstancias ambientales. De este modo, se incrementará en caso de niebla, lluvia intensa, granizo o nieve.

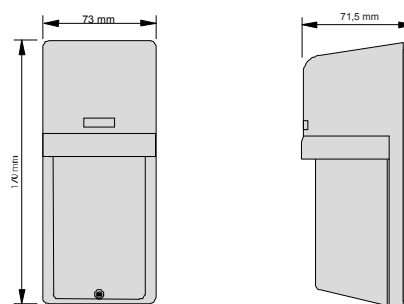
Elevada inmunidad ante las falsas alarmas. Un circuito especial de compensación de iluminación proporciona una excelente inmunidad frente a la radiación solar, luces de alumbrado de vehículos, lámparas fluorescentes o de mercurio, etc.

Alcance y dimensiones

Alcance



Dimensiones



Datos técnicos

Tipo	IS433	IS434	IS435
Sistema de detección	Interrupción simultánea de ambos haces		
Haces infrarrojos	Doble haz con modulación de impulsos		
Distancias cubiertas	Ext. < 20 m	Ext. < 40 m	Ext. < 60 m
	Int. < 40 m	Int. < 80 m	Int. < 120 m
Tiempo de respuesta	50 ms a 700 ms (variable)		
Alimentación	12 Vcc a 30 Vcc (sin polaridad)		
Consumo de corriente	55 mA	75 mA	80 mA
Salida de alarma			
- Relé (contacto conmutador C, NC, NA)	30 Vcc/ 0.5 A		
- Tiempo de activación	1 a 3 s		
Salida de tamper			
- Contacto de carcasa (abre con tamper)	30 Vcc/ 0.5 A		
Funciones	Cambio frecuencia de haces (4 ch.), Salida supervisión, circuito CAG, protección hielo		
Ajuste dirección de los haces	Horizontal: $\pm 90^\circ$, Vertical $\pm 10^\circ$		
Temperatura de servicio	- 25° C a + 60° C		
Montaje	Interior / Exterior		
Protección carcasa (EN 60529, EN 50102)	IP64		

Referencias para pedidos

Tipo	Código	Denominación	Peso
IS433	BPZ:5299760001	Barrera lineal infrarroja de doble haz (20 m)	780 g
IS434	BPZ:5299630001	Barrera lineal infrarroja de doble haz (40 m)	780 g
IS435	BPZ:5299050001	Barrera lineal infrarroja de doble haz (60 m)	780 g
BP-60TE	BPZ:5386370001	Cubierta trasera para montaje en poste (2 Uds.)	