



IRM270C

Matchtec™

Detector doble tecnología IR/MW

La más acertada combinación de ambas tecnologías

- **Proceso digital de señal MATCHTEC™.**
- **Cobertura de abanico de 18 m de alcance, con ángulo 0 u, opcional, de cortina de 25 m de alcance (con espejo IRS272).**
- **Excelente rechazo a la luz blanca, gracias a su espejo negro.**
- **Posible anulación de la sección microondas durante el desarmado del sistema.**
- **Selección de diferentes sensibilidades, de acuerdo con la aplicación.**
- **Cumple con el Grado 2 y la Clase ambiental II de EN 50131-2-4.**

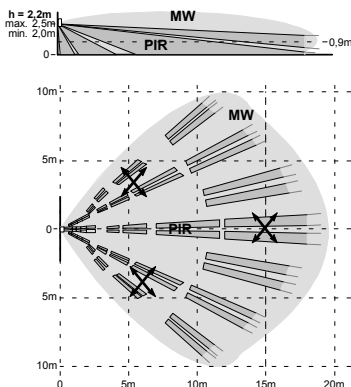
Una adecuada elección. Su acertado diseño le hace fácilmente adaptable a cualquier entorno. La asociación de las 2 tecnologías le proporciona una gran seguridad de funcionamiento. Sus sencillos ajustes le permiten supervisar de forma idónea cualquier volumen.

El proceso de señal MATCHTEC™. Una detección fiable junto con una total ausencia de falsas alarmas está asegurada por el proceso digital ponderado, MATCHTEC™, de las señales procedentes de ambas tecnologías. Ambos subsistemas emplean métodos de análisis multicriterio y, de forma individual, eliminan las señales correspondientes a interferencias y otras causas indeseables.

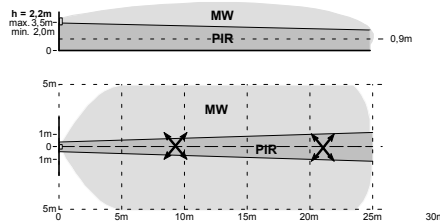
Un detector que no puede ser engañado. Su diseño le permite ser insensible a problemas ambientales tales como corrientes de aire, fluctuaciones térmicas, interferencias electromagnéticas, insectos y luces blancas.

Áreas de cobertura y dimensiones

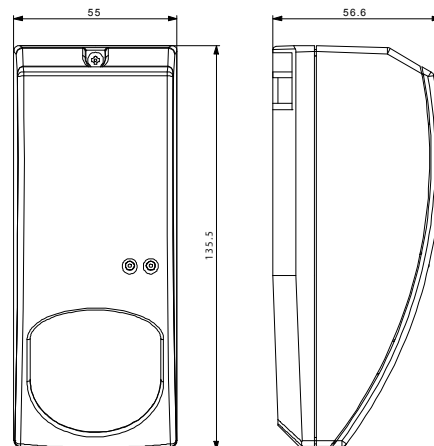
Abanico (estándar)



Cortina (con espejo opcional IRS272)



Dimensiones



Datos técnicos

Alimentación	8 a 16 Vcc (12 V nominal)
- Rizado máximo (0 a 100 Hz)	2,0 Vpp
- Supervisión de voltaje	Alarma si $< 7,2 \pm 0,5$ Vcc
Consumo de corriente (de 8 a 16 Vcc)	
- Reposo / Alarma	7,5 mA / 13 mA
Microondas (MW)	10,525 GHz
Salida de alarma	
- Contactos de relé (NC)	30 V / 100 mA/Ri $< 35 \Omega$
- Tiempo de alarma	2 a 3 s
Contacto de tamper (NC)	30 V / 50 mA
Entrada de control	Nivel bajo $\leq 1,5$ V/Alto $\geq 3,5$ V
Velocidad de detección	
- Abanico/Cortina (IRS272)	0,2 a 3,0 m/s / 0,2 a 4,0 m/s
Evaluación de señal	MATCHTEC®
Condiciones ambientales	
- Temperatura de servicio/almacenamiento	- 20 a + 55°C / - 20 a + 60°C
- Humedad relativa (EN 60721)	$< 95\%$, sin condensación
- Rechazo EMI (< 2 GHz)	30 V/m
- Protección ambiental carcasa (EN60529, EN50102)	IP41 / IK02

Referencias para pedidos

Tipo	Código	Denominación	Peso
IRM270C	A5Q00004238	Detector DT IR/MW	120 g
IRS272	BPZ:5717330001	Espejo negro de cortina (4 unidades)	55 g
IRUM20	BPZ:5622470001	Rótula para montaje en pared	30 g
IRUM30	BPZ:5622500001	Rótula para montaje en techo	75 g