



Profesional

Detector IR pasivo Visatec II®

IR270C

- Cobertura en abanico de 18 m con ángulo 0 o cortina opcional de 25 m.
- Evaluación de señal VISATEC® II, evaluada por microcontrolador.
- Compensación real de temperatura.
- Instalación fácil y rápida gracias al concepto de 2 piezas enchufables.
- Optica compuesta por espejo negro "tríplex" y filtro de luz blanca de 3 etapas.
- Cumple con el Grado 2 y la Clase ambiental II de EN 50131-2-2.

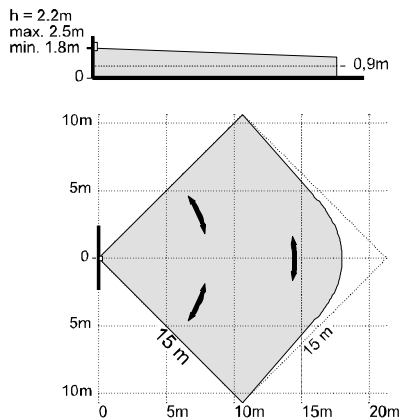
El IR270C ofrece una equilibrada combinación entre su elevada capacidad de detección y su gran inmunidad a las falsas alarmas, lo que le hace idóneo para cualquier aplicación de alta responsabilidad. Instalaciones domiciliarias, comerciales e industriales con ambientes exigentes pueden ser resueltas con este detector.

Detección segura con inmunidad a las perturbaciones ambientales.

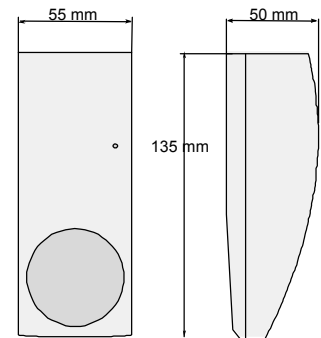
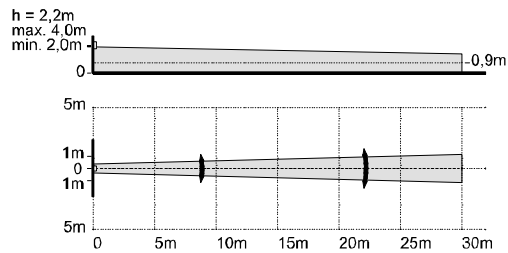
Las fluctuaciones térmicas, interferencias electromagnéticas, luces blancas, corrientes de aire y otros motivos de perturbación, que suelen causar falsas alarmas con otros detectores, son analizadas y rechazadas por el IR270C. Su espejo negro tríplex, patentado, garantiza una captación de energía infrarroja de alto rendimiento y el proceso VISATEC® II, supervisado por microcontrolador y basado en un análisis multicriterio de la señal, asegura una perfecta discriminación entre causas reales de alarma y motivos imprevistos.

Áreas de cobertura y dimensiones

Cobertura de abanico (estándar)



Cobertura de cortina (Opcional con espejo IRS272)



Datos técnicos

Tensión de alimentación (12 Vcc nominal)	8 a 16 Vcc
- Rizado máximo (0 a 100 Hz)	2 Vpp
- Supervisión del voltaje de alimentación	Alarma si < 6,5 V ± 1 V
Consumo de corriente (de 9 a 16 Vcc)	
- Reposo / Alarma (con LED activado)	3.2 mA / < 10 mA
Contacto del relé semiconductor de alarma (NC)	30 Vcc / 100 mA / Ri < 45 Ω
Tiempo de apertura del relé	2 a 3 seg.
Indicación "walk test" (andado)	LED
Contacto de tamper	30 Vcc / 100 mA
Velocidades de desplazamiento para detección	
- Abanico / Cortina (espejo IRS112)	0,1 a 4 m/s
Temperatura de servicio	- 20 a + 55 °C
Temperatura de almacenamiento	- 20 a + 55 °C
Humedad relativa (EN60721)	< 95 %, sin condensación
Rechazo EMI (< 1 GHz)	> 30 V/m
Protección ambiental carcasa (EN60529, EN50102)	IP41

Referencias para pedidos

Tipo	Código	Denominación	Peso
IR270C	BPZ:5714870001	Detector de infrarrojo pasivo	150 g
IRS272	BPZ:5177330001	Espejo de cortina (4 unidades)	55 g
IRUM20	BPZ:5622470001	Rótula para montaje en pared	44 g
IRUM30	BPZ:5622500001	Rótula para montaje en techo	75 g