



GMXS5

Dispositivo para test de sísmicos

Prueba física real de detectores

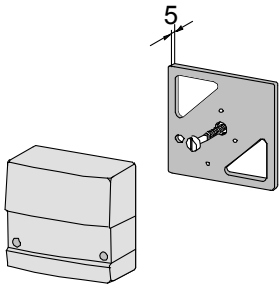
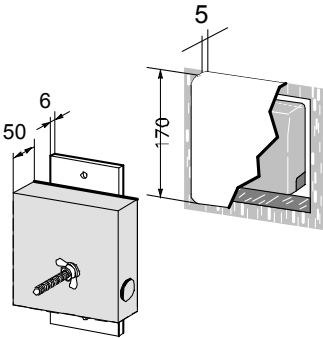
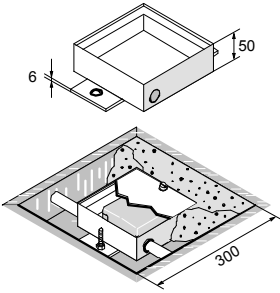
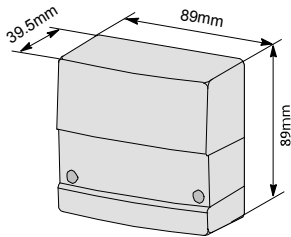
- Evaluación de una instalación completa con una única señal de control.
- Completo test funcional para las familias de sísmicos serie GM500 y GM700.
- Generador de señal gobernado por microcontrolador que emula señales típicas de ataque.
- Un solo generador puede comprobar varios detectores.

Empleo versátil. Su diseño externo, idéntico al del detector GM560, le hace fácilmente aplicable ya que el montaje es simple y no precisa de calibración alguna. Un único GMXS5 puede comprobar simultáneamente varios detectores sísmicos.

Test real de los detectores. Durante el proceso de test, el GMXS5 genera vibraciones mecánicas que son transferidas hacia los detectores sísmicos a través de la estructura de hormigón o acero supervisada. En consecuencia, los detectores ensayados proporcionarán las correspondientes señales de alarma.

Altas prestaciones. El generador de señal empleado posee tecnología procedente del campo de la instrumentación de medida. Gracias al empleo de un microcontrolador, este generador reproduce fielmente las señales producidas por una lanza térmica. Adicionalmente, posee una excelente inmunidad frente a perturbaciones electromagnéticas.

Accesorios y dimensiones

GMXP0	GMXW0	GMXB0	Dimensiones
			

Datos técnicos

Radio de test (En % del radio de detección del detector empleado)	
- GM570	100%
- GM525/526, GM530, GM560/565	75%
Alimentación	8 a 16 Vcc (12 V nominal)
- Rizado máximo (0 a 100 Hz)	2,0 Vpp
Consumo de corriente (de 8 a 16 Vcc)	
- Reposo / Activado	5 mA / 12 mA
Contacto de tamper (relé semiconductor, NC)	30 V / 100 mA / Ri < 45 Ω
- Contacto tamper	Apertura tapa
- Contacto trasero	Antidespegue
- Detección ataque térmico	< - 15° C / > + 85° C ± 2° C
Entrada de señal para activación del test	Nivel bajo ≤ 1.5 V / Alto ≥ 3.5 V
Velocidad de detección	
- Abanico/Cortina (IRS272)	0,2 a 3,0 m/s / 0,2 a 4,0 m/s
Condiciones ambientales	
- Temperatura de servicio/almacenamiento	- 20 a + 55°C / - 20 a + 60°C
- Humedad relativa (EN 60721)	< 95%, sin condensación
- Rechazo EMI (< 2 GHz)	10 V/m
- Protección ambiental carcasa (EN60529, EN50102)	IP43 / IK02

Referencias para pedidos

Tipo	Código	Denominación	Peso
GMXS5	BPZ:562700001	Generador auxiliar de test	320 g
GMXP0	BPZ:2772730001	Placa de montaje	270 g
GMXW0	BPZ:2771210001	Caja para montaje empotrado en muro	1.160 g
GMXB0	BPZ:2772020001	Caja para montaje empotrado en suelo	2.085 g