



IR60W6-10

Detector infrarrojo pasivo vía radio

Sintony 60, protocolo vía radio 868 MHz, SiWay®

- Cobertura en abanico o cortina de 12 m.
- Pirosensor montado en cámara sellada con compensación de temperatura.
- Inmunidad frente a animales domésticos de hasta 12 kg.
- Selección entre 2 niveles de sensibilidad.
- Alcance radio de hasta 300 m en campo abierto.
- Muy bajo consumo (duración de la batería de hasta 4 años).
- ID vía radio prefijado de 24 bits.
- Transmisión precoz de baja batería (con un mes antes de su agotamiento).

Versatilidad de empleo. Por su diseño atractivo y discreto y su inmunidad a los animales domésticos, este detector es ideal para aplicaciones domiciliarias y comerciales de alta calidad.

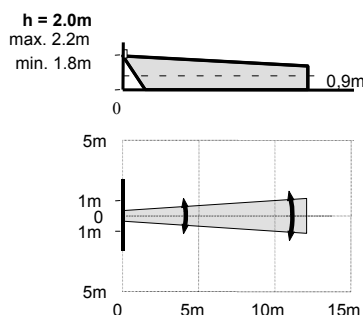
Instalación rápida y fácil. De forma sencilla, este detector puede ser montado sobre pared o en rincón, sin necesidad de utilizar accesorios.

Inmunidad ambiental. Un elaborado concepto de autoprotección logra una elevada inmunidad frente a las perturbaciones ambientales.

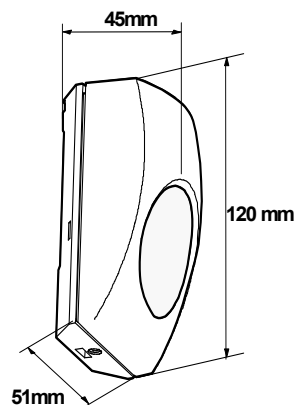
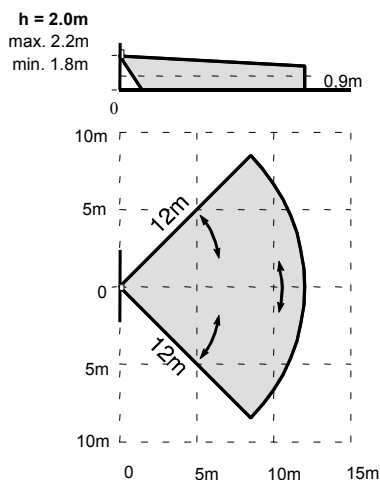
Detección segura. Su lente de Fresnel moldeada proporciona una sensibilidad uniforme en todo el campo de cobertura, lo que asegura un elevado nivel de seguridad de detección. Por otro lado, la evaluación digital de la señal diferencia claramente entre las perturbaciones ambientales y la presencia de una persona.

Áreas de cobertura y dimensiones

Cobertura de cortina (enmascaramiento lateral)



Cobertura de abanico



Datos técnicos

Alcance abanico / cortina	12 m / 12 m
Inmunidad ante animales domésticos	< 12 kg
Módulo vía radio - Alcance / Frecuencia	Hasta 300 m / 868 MHz, SiWay ®
Batería de Litio (3 V) – Duración	Aproximadamente 4 años
Identificación	ID fija de 24 bits
Transmisiones	Alarma, tamper, test periódico de supervisión y baja batería
Modo de test / activación	Test de andado / transmisión de test por activación del tamper
Batería	3 V litio; Tipo xx123; Tamaño: 2/3 AA
Ahorro de energía	automático
Temperatura de servicio	- 10 a + 50 °C
Temperatura de almacenamiento	- 20 a + 60 °C
Humedad relativa (EN60721)	< 85 %, sin condensación
Rechazo EMI, 0 ... 1 GHz	> 10 V/m
Protección carcasa (EN60529, EN50102)	IP41 / IK02
Cumple con:	EN50130-4, EN301489, EN300220, EN50081, EN60950, EMC 89/336EEC, SAFETY 72/73/EEC

Referencias para pedidos

Tipo	Código	Denominación	Peso
IR60W6-10	A5Q00013959	Detector infrarrojo pasivo vía radio	120 g
IRUM6	A5Q00013951	Soporte universal IR60	20 g