



IR160W6-10

Detector infrarrojo pasivo vía radio

Sintony 60, protocolo vía radio 868 MHz, SiWay®

- Cobertura en abanico de 18 m con ángulo 0 o cortina opcional de 30 m.
- Óptica compuesta por espejo negro "tríplex" y filtro de luz blanca de 3 etapas.
- Pirosensor montado en cámara sellada con compensación de temperatura.
- Alcance radio de hasta 300 m en campo abierto.
- Muy bajo consumo (duración de la batería de hasta 4 años).
- ID vía radio prefijado de 24 bits.
- Transmisión precoz de baja batería (con un mes antes de su agotamiento).

Versatilidad de empleo. Por su diseño atractivo y discreto y su inmunidad a los animales domésticos, este detector es ideal para aplicaciones industriales, domiciliarias y comerciales de alta calidad.

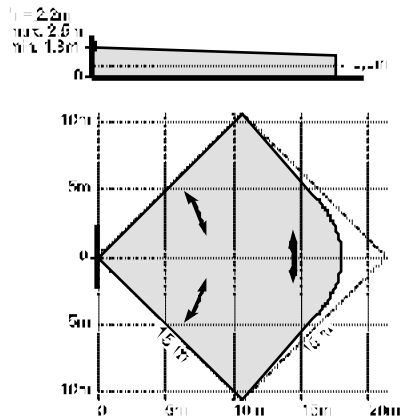
Instalación rápida y fácil. De forma sencilla, este detector puede ser montado sobre pared o en rincón, sin necesidad de utilizar accesorios.

Inmunidad ambiental. Un elaborado concepto de autoprotección logra una elevada inmunidad frente a las perturbaciones ambientales.

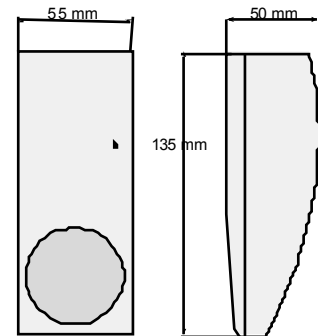
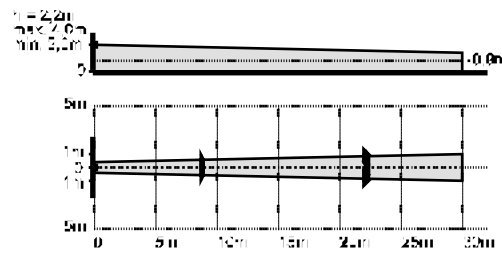
Detección segura. Su espejo negro tríplex, con ángulo 0, proporciona una sensibilidad uniforme en todo el campo de cobertura, lo que asegura un elevado nivel de seguridad de detección. Por otro lado, el análisis multicriterio de la señal diferencia claramente entre las perturbaciones ambientales y la presencia de una persona.

Áreas de cobertura y dimensiones

Cobertura de abanico (estándar)



Cobertura de cortina (Opcional con espejo IRS272)



Datos técnicos

Alcance abanico / cortina	18 m / 30 m
Inmunidad ante animales domésticos	< 15 kg
Módulo vía radio - Alcance / Frecuencia	Hasta 300 m / 868 MHz, SiWay®
Batería de Litio (3 V) – Duración	Aproximadamente 4 años
Identificación	ID fija de 24 bits
Transmisiones	Alarma, tamper, test periódico de supervisión y baja batería
Modo de test / activación	Test de andado / transmisión de test por activación del tamper
Autoreset test de andado	A los 4 minutos de su inicio
Batería	3 V litio; Tipo xx123; Tamaño: 2/3 AA
Ahorro de energía	automático
Temperatura de servicio	- 10 a + 50 °C
Temperatura de almacenamiento	- 20 a + 60 °C
Humedad relativa (EN60721)	< 95 %, sin condensación
Rechazo EMI, 0 ... 2 GHz	> 20 V/m
Protección carcasa (EN60529, EN50102)	IP41 / IK02
Cumple con:	EN50130-4, EN301489, EN300220, EN50081, EN60950, EMC 89/336EEC, SAFETY 72/73/EEC

Referencias para pedidos

Tipo	Código	Denominación	Peso
IR60W6-10	A5Q00013959	Detector infrarrojo pasivo vía radio	120 g
IRS272	BPZ:5177330001	Espejo de cortina (4 unidades)	55 g
IRUM20	BPZ:5622470001	Rótula para montaje en pared	44 g
IRUM30	BPZ:5622500001	Rótula para montaje en techo	75 g