

Comunicaciones IP con Sintony 400

Una verdadera solución profesional.

- Optimo aprovechamiento de la infraestructura de comunicaciones existente (red corporativa o línea digital comercial tipos frame relay, ADSL, etc.).
- Máxima reducción de costes para el usuario (tarifa plana).
- Máximo nivel de seguridad.
 - Vías de comunicación permanentemente supervisadas (test periódicos muy frecuentes).
 - Mínimos tiempos de transmisión (la señal se transmite en cuestión de ms en lugar de los 20 seg. mínimos necesarios por RTB).
 - Gestión inteligente de la(s) vía(s) alternativa(s), RTB y/o GSM.
- Gestión bidireccional con Sylcom optimizada.
 - Enlace inmediato y tráfico 10 veces más rápido que por RTB.
 - Funcionamiento simultáneo con la comunicación de incidencias (perfecto para alta y mantenimiento de sistemas).
 - Comunicación simultánea con varias Sintony 400.

Dando la talla.

- Un sistema de seguridad con comunicación IP ha de seguir funcionando con todas sus prestaciones cuando la red digital cae. Y sabemos que esto puede ocurrir.
- En estas circunstancias, el sistema ha de mantener su capacidad tradicional a través de RTB y/o GSM.
- En ningún caso, la caída de la red IP a cualquier nivel (puntual, local, parcial o total) ha de suponer ningún problema en la operativa de la CRA.
- Un software, RX SI400IP, actúa como receptor IP, proporcionando la información en formato Contact ID al software de gestión de la CRA a través de RS232, como si se tratara de una receptora tradicional.

El sistema de gestión de la CRA.

- IP proporciona un enorme volumen de información (hasta una señal de test periódico cada 3 minutos).
 - Controlarla supone un reto para el sistema de gestión de la CRA.
 - El sistema que se implante debe poseer un potente control horario, capaz incluso de supervisar diferentes señales de test del mismo sistema, generando las correspondientes omisiones.
 - Test por IP (p.e. cada 3 minutos).
 - Test por RTB (p.e. diario).
 - Test por RTB ante una caída de IP (p.e. cada 4 horas).
 - Test por GSM (p.e. un SMS diario).
 - Esta tarea difícilmente podrá ser asumida por el sistema de gestión establecido en la CRA.
- El software RX SI400IP controla estas funciones, proporcionando importantes prestaciones adicionales.

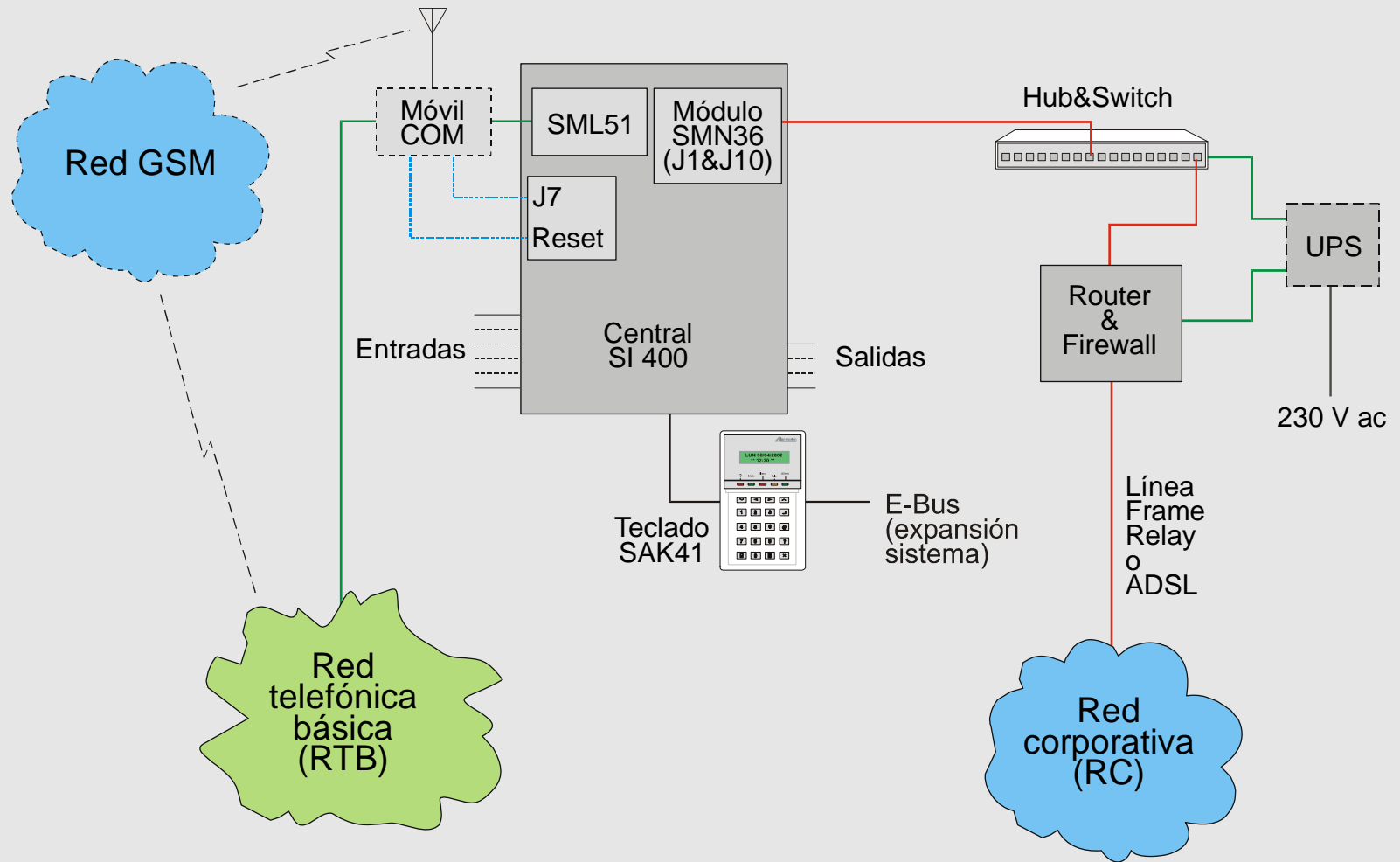
Software RX SI400 IP

- El software de recepción RX SI400IP entrega al software de gestión de la CRA 2 tipos de señales:
 - Incidencias (robo, atraco, incendio, etc.), en formato Contact ID.
 - Omisiones de los test, *ya filtradas*.
- RX SI400IP se está desarrollando para proporcionar potentes herramientas de filtro que eviten la aparición de omisiones masivas ante caídas de la red IP de diferente envergadura.
 - Puntual.
 - Local.
 - Nodal.
 - Geográfica.
 - Total.
- Ante una caída, RX SI400IP presentará un mensaje genérico hasta que el problema sea restablecido.

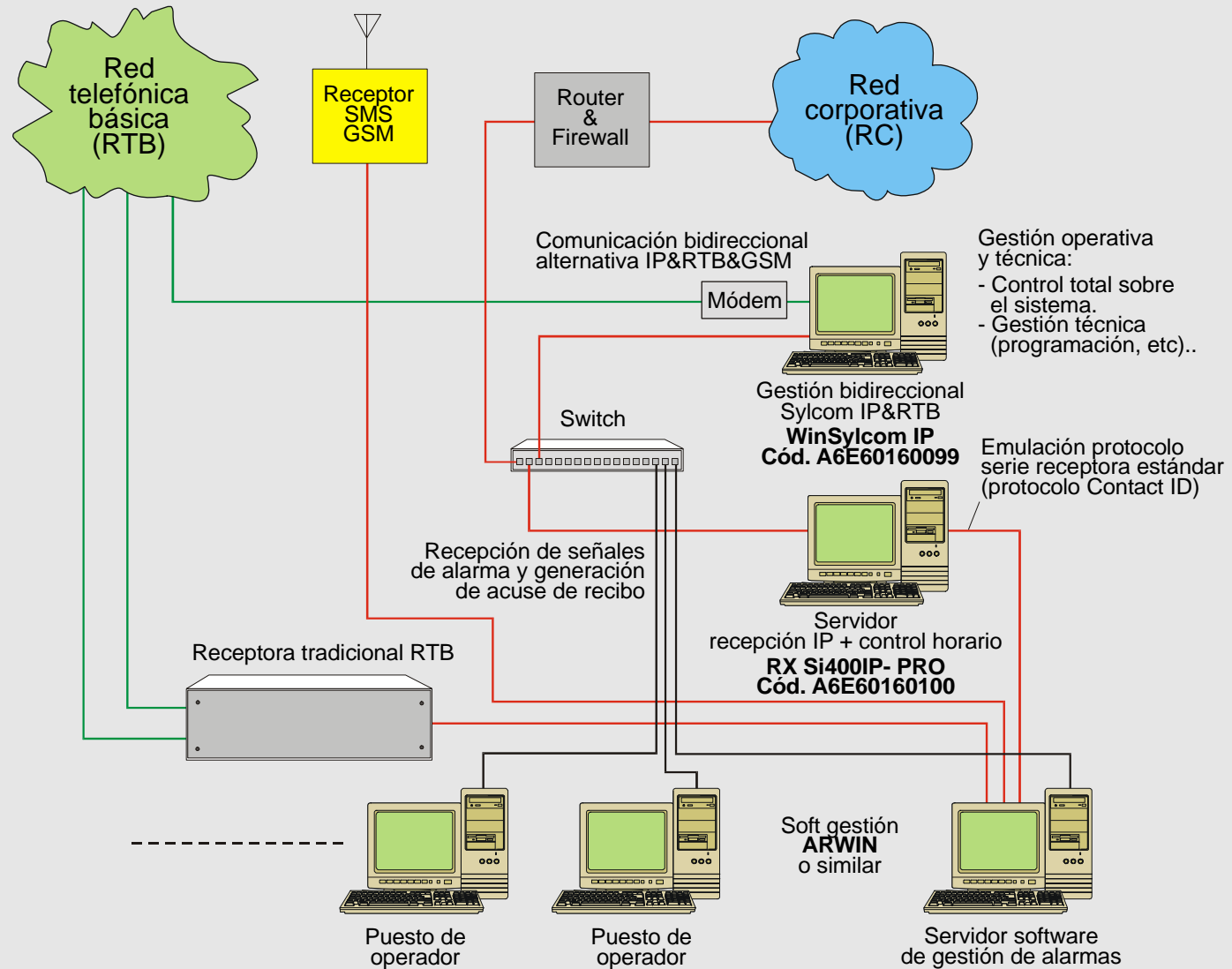
Riesgo excepcional.

- En la mayor parte de los casos, RTB es una adecuada alternativa ante una caída de IP pero, en situaciones de alto riesgo, es posible disponer de GSM:
 - GSM en lugar de RTB como alternativa.
 - GSM como posible tercera vía.
 - Método seleccionable de transmisión de incidencias:
 - Transmisión Contact ID por canal de voz supervisado (generación de un SMS en caso de fallo del citado canal).
 - Transmisión directa de SMS.
 - Comunicación bidireccional fiable y de alta velocidad (9600 b/s) a través del canal de datos.
 - Supervisión de funciones vitales (cobertura, etc.).

Instalación local



Estructura de la CRA



Resumiendo.

- Sintony 400 IP es la solución perfecta para gestión de seguridad a través de redes corporativas:
 - Solución integral completa (productos y software) para un prolongado periodo de servicio (dentro de 10 años, continuará siendo vigente).
 - Fiabilidad demostrada (mas de 5000 Sintony 400 en servicio).
 - Control total en tiempo real del estado del sistema y no sólo de la línea (test muy frecuentes *emprendidos por el equipo*, desde las oficinas). No se trata de un simple “pulling” que sólo comprueba la etapa de comunicaciones mediante un “ping”.
 - Notable ascenso del índice de seguridad.
 - Drástica reducción de los costes de explotación (tarifa plana).
 - Mínima ocupación de los recursos de la red.
 - Mínimo coste de establecimiento del sistema de recepción y gestión de la CRA.
 - Muy fácil de manejar.
 - Rápida formación de los operadores.